

ESS HIBRIDA TIGA FASE · PERUMAHAN

WattMatic

AIO Home

Inverter hibrida, penyimpanan LiFePO₄ dan pengontrol smart-grid. Satu sistem tersertifikasi.

Platform tiga fase terpadu untuk penerapan perumahan dan komersial ringan di seluruh EU. Direkayasa untuk kepatuhan §14a EnWG, EN 50549-1, dan VDE-AR-N 4105 dengan interoperabilitas native EEBUS, SG Ready, OCPP 2.0 dan SunSpec.



MODEL	MODEL	MODEL	MODEL	MODEL
10K	12K	15K	20K	25K
Matic-10kW-50A	Matic-12kW-50A	Matic-15kW-50A	Matic-20kW-50A	Matic-25kW-50A

DITAMPILKAN · 6M · 23,04 KWH NOM / 20,74 DAPAT DIPAKAI

EFISIENSI EURO

97.9 %

Puncak 98,4% · EN 50530
Tertimbang · 230 V / 50 Hz
Diukur pada +25 °C

USIA SIKLUS

8,000

@ 90 % DoD · 25 °C
SoH ≥ 70 % setelah 10 thn
Tersertifikasi IEC 62619

TRANSISI CADANGAN

<10 ms

Jaringan → EPS · beban nominal
Tiga fase simetris
Sesuai EN 50549-1

GARANSI

10 thn

Inverter + baterai
Klaim sistem terpadu
RMA satu sumber

Arsitektur platform

Dibangun untuk penerapan EU.

Empat MPPT, output tiga fase simetris, IP66 dan pemanas terintegrasi memungkinkan WattMatic memberikan output nominal penuh dari $-20\text{ }^{\circ}\text{C}$ hingga $+45\text{ }^{\circ}\text{C}$ — rentang iklim EU untuk penerapan perumahan — dengan penurunan daya halus hingga $-30\text{ }^{\circ}\text{C}$ / $+60\text{ }^{\circ}\text{C}$.
Penyeimbangan aktif tingkat modul memperpanjang usia pakai cluster melampaui jendela garansi.

01 / Rentang segala cuaca

Output nominal penuh $-20\text{ }^{\circ}\text{C}$ hingga $+45\text{ }^{\circ}\text{C}$. Rentang diperluas hingga $-30\text{ }^{\circ}\text{C}$ / $+60\text{ }^{\circ}\text{C}$.

Enklosur tersegel IP66 dengan pemanas pra-kondisi pada sisi baterai. Daya nominal di seluruh rentang iklim EU — musim dingin Nordik, musim panas Iberia, transisi pegunungan Alpen — dengan penurunan daya yang halus pada ekstremitas.

ENKLOSUR	IP66 / IP54 (baterai) · korosi C4-M
PENDINGINAN	Udara paksa · kipas variabel cerdas
KEBISINGAN	$\leq 50\text{ dB(A)}$ @ 1 m
KETINGGIAN	Daya penuh hingga 2.000 m · diturunkan hingga 4.000 m



02 / Rentang instalasi

Dua sambungan. < 30 menit pengaktifan.

Baterai bertumpuk di lantai, inverter terpasang di dinding, satu DC-link dan satu jalur CAN. Tanpa combiner DC, tanpa kabinet BMS terpisah, tanpa integrasi multi-vendor. Satu garansi mencakup seluruh sistem.

INVERTER	$\leq 51\text{ kg}$ · pemasangan dinding · instalasi satu orang
MODUL	Dapat ditumpuk 3–9 · alas plinth · tanpa alat untuk penumpukan
PENGAKTIFAN	Berbasis aplikasi · 4 langkah · pembaruan firmware jarak jauh
SERVIS	Penggantian modul di lokasi · tanpa mematikan sistem

03 / BMS AutoSync™

Penyeimbangan aktif tingkat modul

Setiap modul menyeimbangkan dirinya sendiri. Tambah lagi pada tahun kelima.

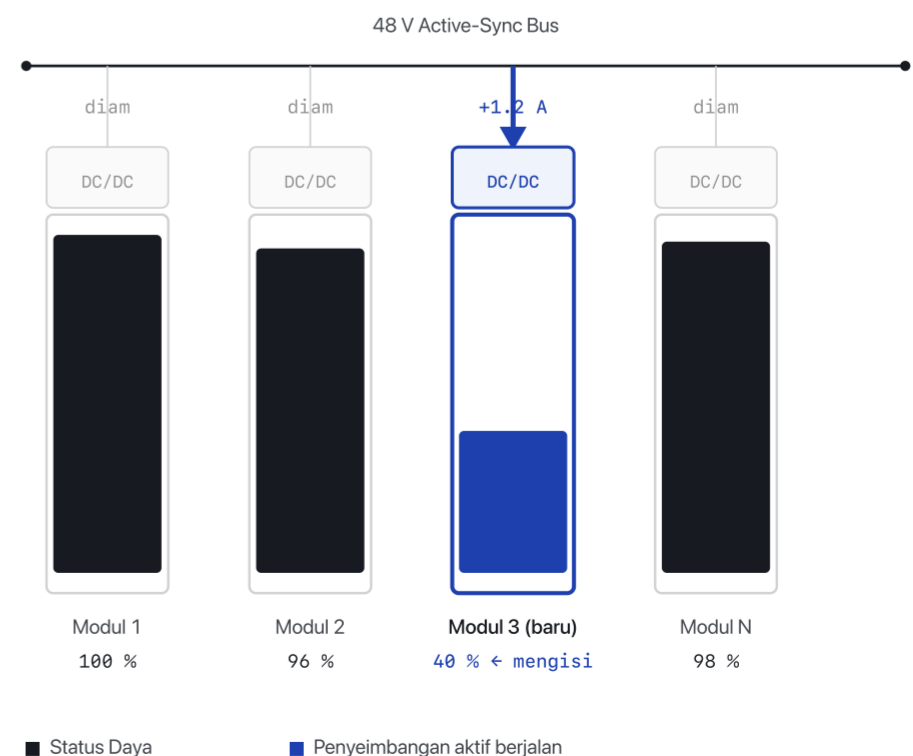
Setiap modul membawa konverter penyeimbang DC-DC khusus yang terhubung ke bus sinkronisasi 48 V bersama. Tidak seperti penyeimbangan pasif — yang membuang muatan dari modul terkuat dan membatasi cluster pada yang terlemah — AutoSync mendistribusikan ulang muatan antar modul, sehingga ketidaksesuaian kapasitas tidak lagi menentukan energi yang dapat digunakan.

Konsekuensi teknis langsungnya: pelanggan dapat menambahkan modul baru setelah 5 tahun tanpa memaksa stack lama turun ke SoH-nya. Masalah mata rantai terlemah hilang.

1.2_A
Arus penyeimbangan maks / modul

±15_{mV}
Deviasi tegangan antar modul

>5_{thn}
Jendela kompatibilitas penambahan modul

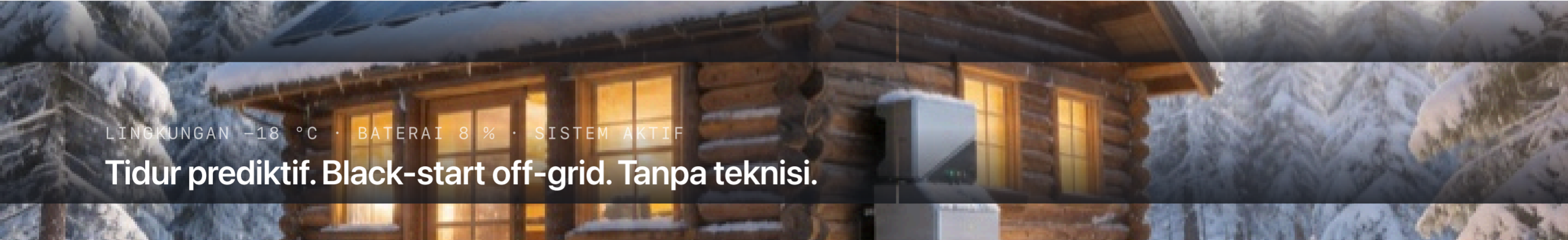


Arus mengalir ke modul terlemah melalui bus 48 V
Campur modul baru + lama · tanpa kalibrasi manual · seimbang tanpa rugi

Panggilan servis pengosongan dalam, dihilangkan.

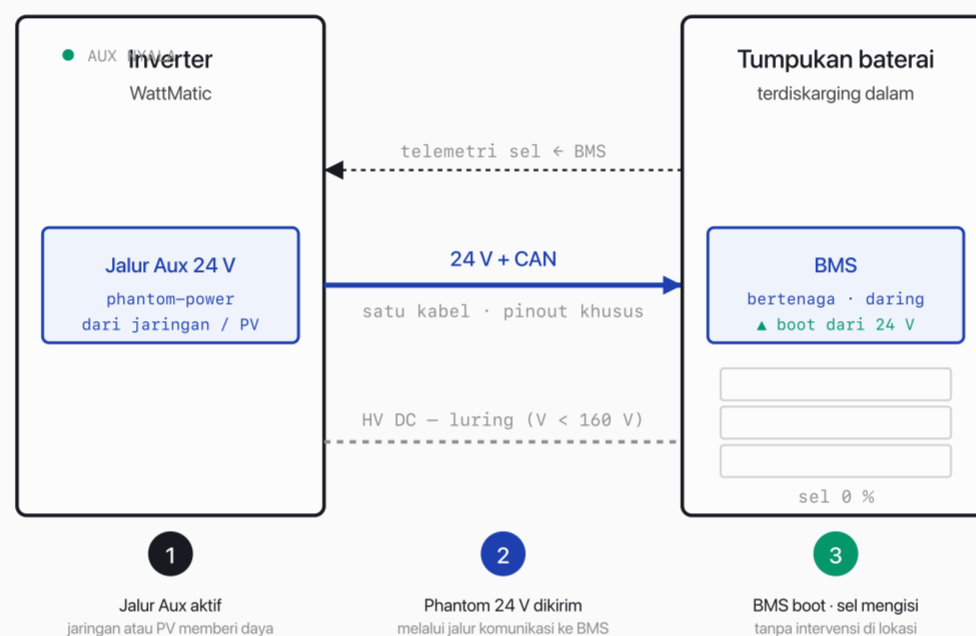
Pertama di industri · paten tertunda.

Hampir setiap baterai perumahan tegangan tinggi mengambil suplai BMS dari *stack baterai itu sendiri*. Saat stack kosong, BMS tidak dapat boot — sehingga inverter tidak dapat mengisinya — sehingga **seorang teknisi harus datang ke lokasi dengan pengisi manual sebelum sistem dapat dihidupkan ulang**. Mode kegagalan ini dialami oleh hampir setiap baterai HV perumahan utama di pasar saat ini. Kami menghilangkannya secara teknis dengan **rel bantu 24 V khusus yang bersumber dari jaringan atau PV**, dikirim ke BMS melalui kabel komunikasi standar.



LINGKUNGAN -18 °C · BATERAI 8 % · SISTEM AKTIF

Tidur prediktif. Black-start off-grid. Tanpa teknisi.



A Revival daya phantom
Inverter mengalirkan **24 V DC** teregulasi ke BMS melalui kabel komunikasi standar saat bus HV DC di bawah tegangan cut-off. BMS boot hanya dengan daya bantu — tanpa intervensi manusia.

B Tidur & bangun prediktif
Penjadwal menganalisis prakiraan hasil PV dan sinyal tarif; ketika dormansi multi-hari diprediksi (mis. rumah liburan, PV musim dingin rendah) inverter **memerintah BMS masuk tidur dalam** dan menghidupkan kembali rel 24 V sesuai permintaan. Konsumsi parasit turun ke kisaran mikro-amp.

C Black-start off-grid
Dalam pemadaman berkepanjangan dengan stack terkuras, **PV saja** mengaktifkan rel bantu, membangunkan BMS, dan membangun ulang bus HV dari matahari terbit pertama. Tanpa jaringan, tanpa generator, tanpa teknisi — sistem pulih sendiri.

D Pemanasan sel bertenaga inverter
Di bawah 0 °C, sel LiFePO₄ tidak dapat diisi. WattMatic mengirim tegangan konstan melalui **HV DC +/- power lines**; BMS mengarahkan ulang ke **internal heater circuit**, bukan ke stack sel. **Full winter operation to -25 °C** tanpa loop eksternal.

PEMULIHAN PENGOSONGAN DALAM · PERBANDINGAN INDUSTRI

	OEM tipikal	WattMatic
Boot BMS dari stack kosong	× tidak didukung	✓ otomatis
Pengiriman teknisi lapangan	diperlukan	tidak ada
Waktu pemulihan tipikal ¹	3 – 10 hari	< 60 s
Tidur prediktif untuk rumah kedua	—	native
Pemulihan sendiri off-grid (hanya PV)	—	black-start

¹ Jendela pemulihan "OEM tipikal" diturunkan dari log layanan lapangan Wattsonic dan prosedur RMA terdokumentasi platform baterai HV perumahan utama, 2023–2025.

<p>24 V</p> <p>TEGANGAN REL BANTU KE BMS · ±2 %</p>	<p>apa saja</p> <p>SOC STACK DIPERLUKAN UNTUK WAKE-UP</p>	<p><60 s</p> <p>BOOT BMS HINGGA MULAI TRICKLE-CHARGE</p>	<p><500 μA</p> <p>KONSUMSI PARASIT MODE TIDUR BMS</p>	<p>PV saja</p> <p>SUMBER BLACK-START OFF-GRID</p>
--	--	--	---	--

Stack kontrol WattDesk

Orkestrasi edge. Tanpa kunci cloud.

Penjadwalan AI seluruh rumah lintas PV, baterai, pengisi EV dan heat pump, dioptimalkan ulang setiap 15 menit terhadap harga spot day-ahead, prakiraan cuaca dan kendala lokal. Berjalan pada perangkat; layanan cloud opsional untuk manajemen armada dan partisipasi VPP.

04 / Mesin orkestrasi

WattDesk · horizon 15 menit

Dari arbitrase ke optimasi seluruh rumah.

Satu model mengoptimalkan harga spot, prakiraan PV, SoC baterai, permintaan heat pump dan jadwal EV — menghasilkan rencana setpoint 96 langkah yang terkoordinasi. Integrator mengakses rencana melalui Modbus-TCP atau MQTT.

API tarif dinamis

ENTSO-E · Tibber · aWATTar
Octopus · Nordpool · EPEX

VPP & layanan jaringan

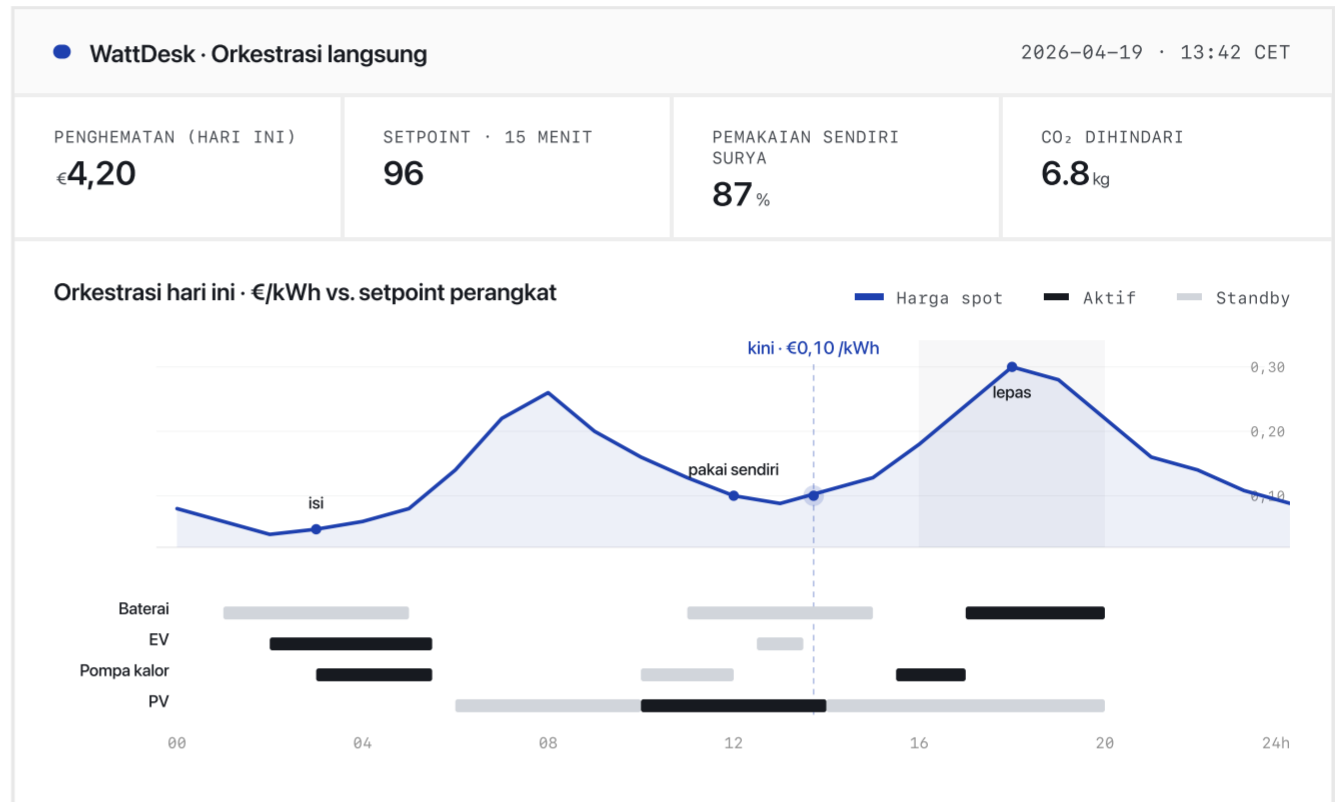
Penawaran FCR / aFRR
Sesuai §14a EnWG

Heat pump + EV

SG Ready · EEBUS
OCPP 1.6 / 2.0

Otonomi lokal

Berjalan 100 % di edge
API host Modbus / MQTT



Matriks interoperabilitas

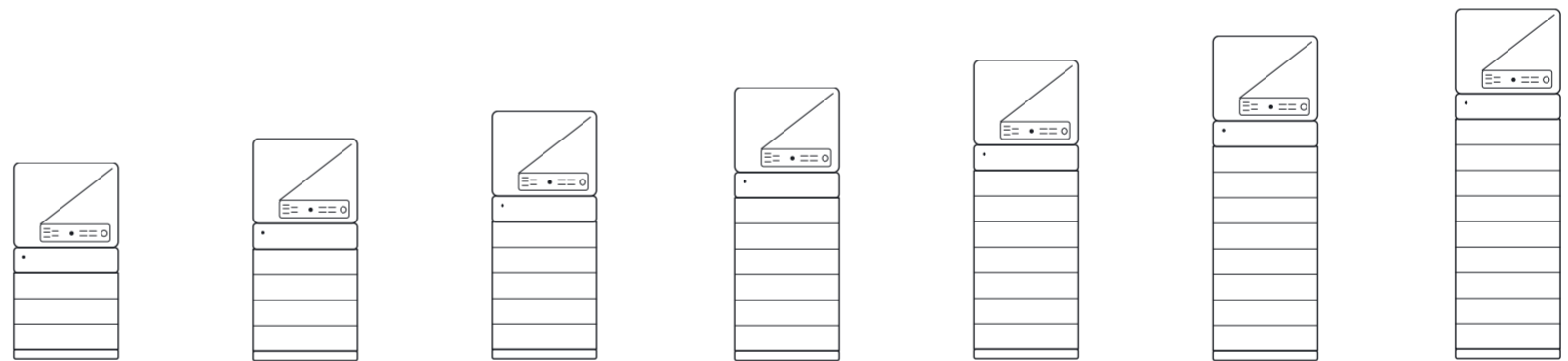
TIDAK PERLU GATEWAY

Protokol native · pada perangkat

SMART-GRID	E-MOBILITAS	FIELDBUS	KONEKTIVITAS
EEBUS v1.0.1	OCPP 1.6 / 2.0	Modbus RTU RS485	Ethernet 10/100 Base-T
SG Ready Cl. 2/3	ISO 15118 siap V2G	Modbus TCP Ethernet	Wi-Fi 802.11 b/g/n
SunSpec Modbus v2.1	IEC 61851 Mode 3/4	CAN 2.0B · 500 k	GPRS modem opsional
DRM 0-8 AS/NZS 4777.2	API manaj. beban REST/MQTT	MQTT v3.1.1/v5	CAN baterai / bus paralel
§14a EnWG 2024+		I/O Digital 4 × kering	RS485 antarmuka lapangan

Konfigurasi cluster baterai

LiFePO₄ · 180-800 V · 50 A maks · 8.000 siklus @ 90 % DoD · garansi 10 tahun



Konfigurasi	3M	4M	5M	6M	7M	8M	9M
Kapasitas nominal ¹	11.52 kWh	15.36 kWh	19.20 kWh	23.04 kWh	26.88 kWh	30.72 kWh	34.56 kWh
Kapasitas dapat dipakai ¹	10.37 kWh	13.82 kWh	17.28 kWh	20.74 kWh	24.19 kWh	27.65 kWh	31.10 kWh
Tegangan nominal	230.4 V	307.2 V	384.0 V	460.8 V	537.6 V	614.4 V	691.2 V
Daya isi / lepas maks ¹	11.5 kW	15.4 kW	19.2 kW	23.0 kW	26.9 kW	30.7 kW	34.6 kW
Tinggi cluster	637 mm	775 mm	914 mm	1,052 mm	1,191 mm	1,329 mm	1,468 mm
Tinggi sistem (termasuk inverter)	1,426 mm	1,564 mm	1,703 mm	1,841 mm	1,980 mm	2,118 mm	2,257 mm
Berat	107 kg	136 kg	165 kg	194 kg	223 kg	252 kg	281 kg
Retensi kapasitas	≥ 70 % setelah 10 tahun / 8.000 siklus						
BMS & penyeimbangan	CAN · BMS AutoSync™ · penyeimbangan aktif tingkat modul						
Suhu operasi	-20 °C hingga +50 °C (dengan pemanasan sel aktif)						
Garansi / sertifikasi ²	10 tahun · IEC 62619 · UN 38.3 · IEC 63056 · VDE 2510-50 · RoHS						

Dapat diperluas hingga 5 cluster per inverter (maks 172,8 kWh) · hingga 4 inverter paralel (total 100 kW / 690 kWh) · campuran usia modul didukung dalam jendela ≤ 5 tahun.

¹ Diukur sisi DC pada +25 °C, laju 0,2 C, 100 % DoD. Daya isi/lepas pada tegangan nominal; daya aktual bergantung pada SoC, suhu lingkungan dan suhu sel. · ² Ringkasan garansi; ketentuan lengkap sesuai Wattsonic Limited Warranty Conditions.

Selubung kinerja

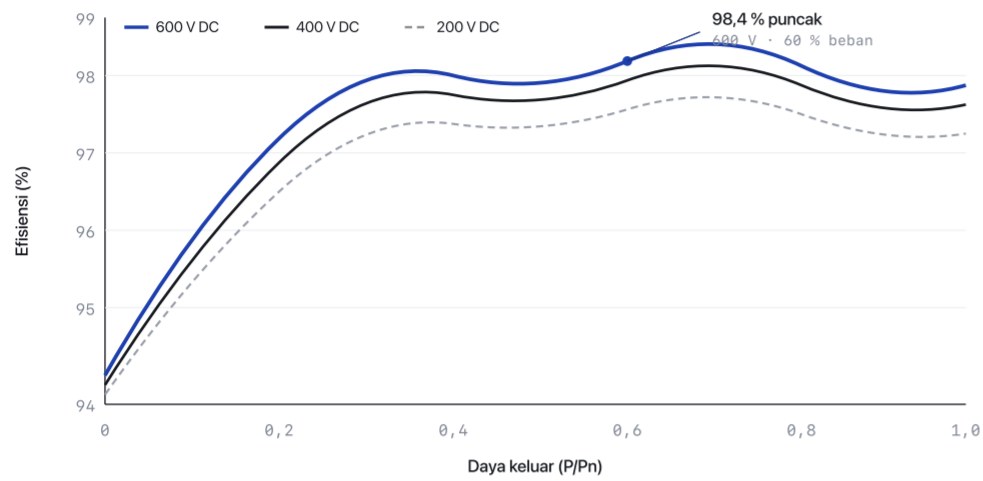
Data ukuran untuk integrator.

Diukur, bukan disimulasikan. Semua kurva diturunkan dari uji penerimaan yang disaksikan TÜV pada +25 °C nominal kecuali dinyatakan lain. Kondisi referensi sesuai EN 50530, IEC 61683 dan IEC 62040-3.

Efisiensi inverter

EN 50530 · gbr. 01

Efisiensi konversi DC-AC vs. daya output, pada tiga tegangan input DC. Unit 15 kW, 230 V / 50 Hz.

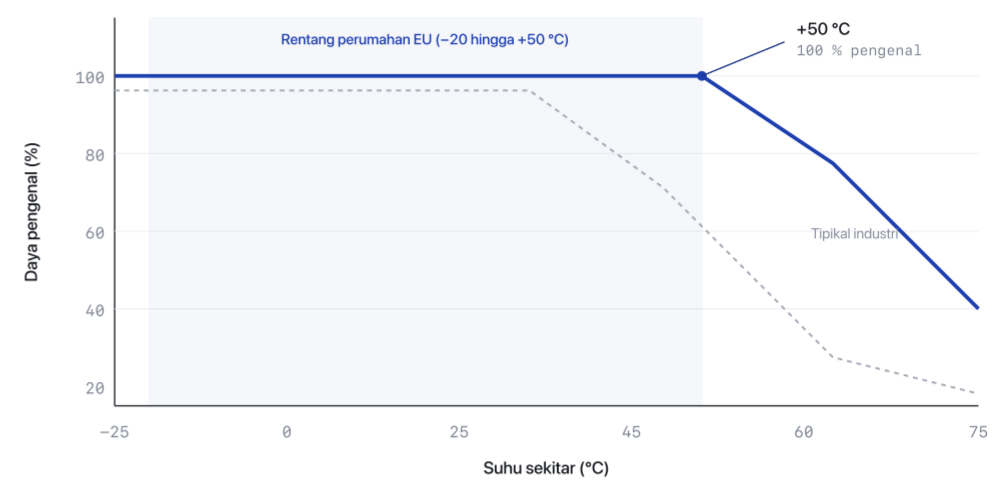


98,4 % Puncak · 600 V · beban 60 %	97,9 % Euro-eta · tertimbang	97,5 % CEC tertimbang
--	--	---------------------------------

Penurunan daya suhu

IEC 62109 · gbr. 02

Output nominal vs. suhu lingkungan. Daya penuh dipertahankan di seluruh rentang iklim EU.

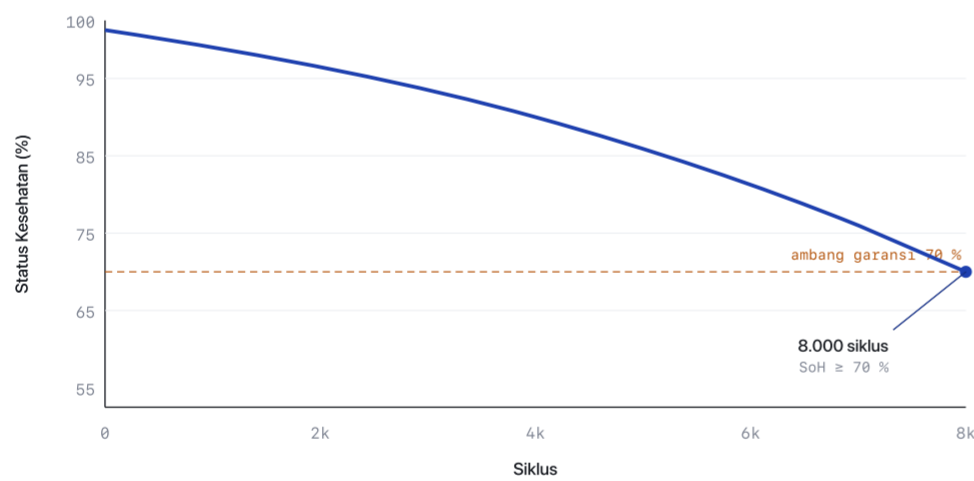


-20 → +50 °C Rentang output penuh	+60 °C Output turun 80 %	+70 °C Proteksi mati
---	------------------------------------	--------------------------------

Usia siklus baterai

IEC 62619 · gbr. 03

Retensi state-of-health pada 90 % DoD, isi 1 C / lepas 1 C, 25 °C. Dipercepat untuk mencocokkan proyeksi kalendrik.

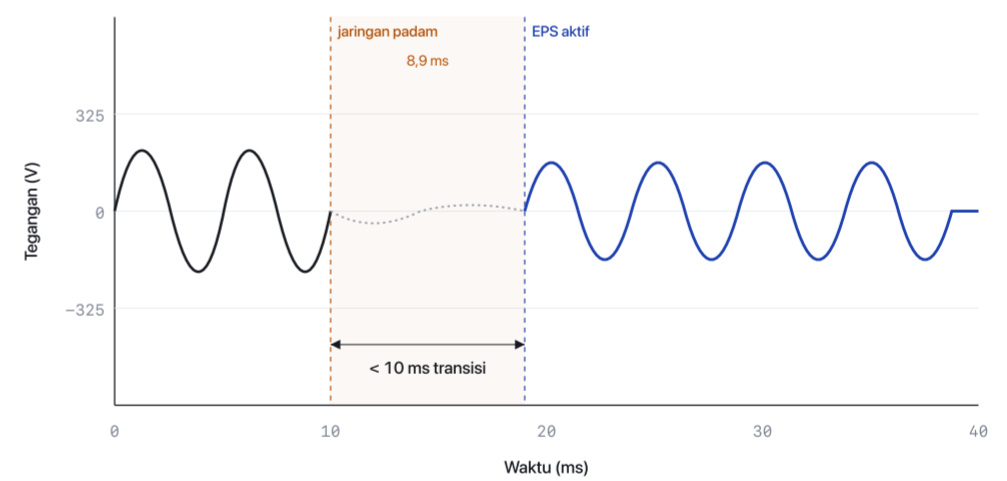


8.000 Siklus hingga 70 % SoH	0,3 % Pelapukan kalendrik / tahun	90 % DoD dapat dipakai (garansi)
--	---	--

Transisi jaringan ke EPS

IEC 62040-3 · gbr. 04

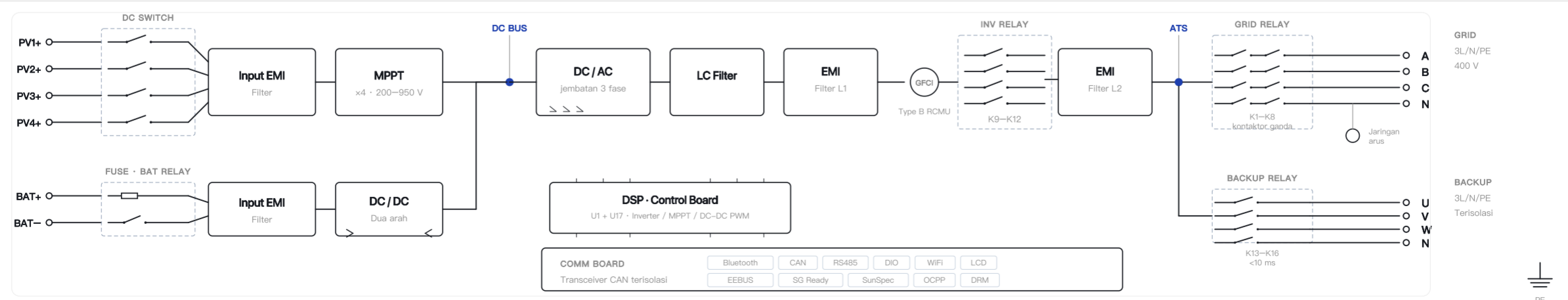
Selubung tegangan tiga fase saat hilangnya jaringan pada beban resistif nominal. Tangkapan osiloskop, 230 V nominal.



< 10 ms Peralihan jaringan → EPS	230 V ± 2 % Stabilitas tegangan EPS	100 % Kemampuan beban tak seimbang
---	---	--

Topologi inverter

Hibrida tiga fase · 4× MPPT · cadangan ATS <10 ms · RCMU Tipe B



Spesifikasi lengkap

Kelima model. Semua parameter.

Nilai nominal pada 230 V / 50 Hz, lingkungan +25 °C. Nilai tunduk pada toleransi komponen sesuai EN 50530 dan IEC 62109. **Baris yang disorot** menandai parameter yang paling sering menentukan desain sistem.

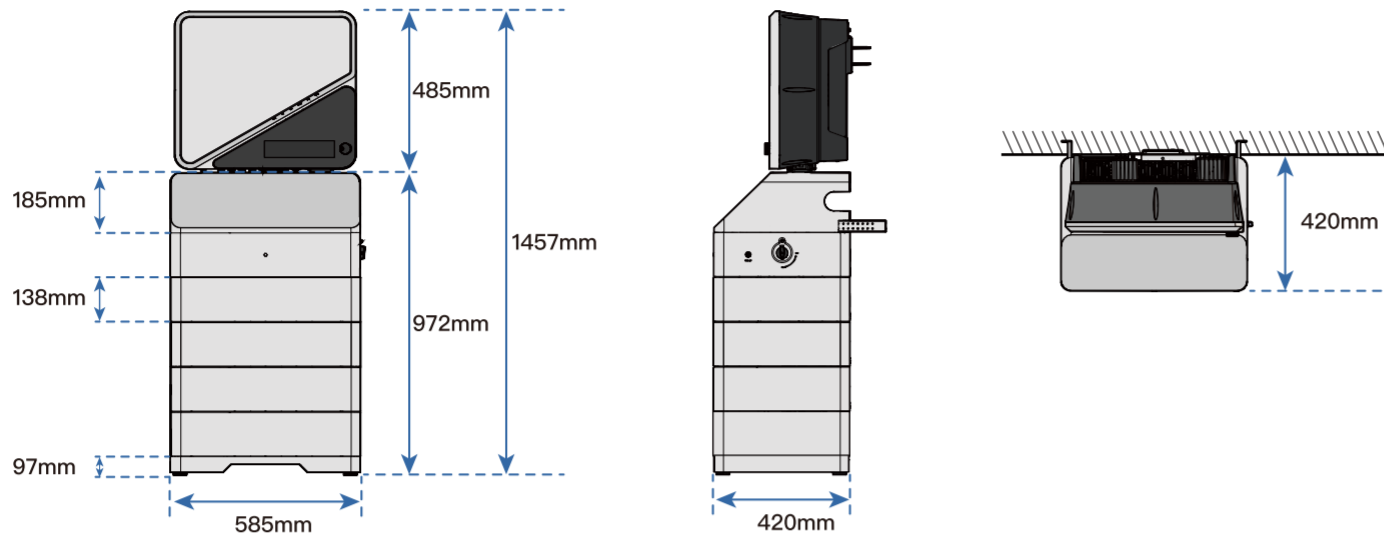
Parameter	10K	12K	15K	20K	25K
01 Input DC — sisi PV					
Daya PV maks.	20 kW	24 kW	30 kW	40 kW	40 kW
Tegangan input DC maks.	1,000 V				
Tegangan input nominal	620 V				
Tegangan input / start-up min.	150 V / 180 V				
Rentang tegangan MPPT	200–950 V (penurunan daya > 850 V)				
Rentang MPPT daya penuh	300–850 V				
Jumlah MPP tracker	4				
String per MPPT	1 (4 input DC total)				
Arus input maks.	20 A × 4				
Daya DC maks. dapat dipakai / MPPT (pada 850 V)	17 kW × 4				
Arus hubung singkat maks. ($I_{sc,pv}$) ¹	30 A × 4				
02 Output AC — sisi jaringan					
Daya output AC nominal	10 kW	12 kW	15 kW	20 kW	25 kW
Daya semu maks.	11 kVA	13.2 kVA	16.5 kVA	22 kVA	25 kVA
Tegangan jaringan nominal	3L/N/PE, 220/380 V; 230/400 V; 240/415 V				
Frekuensi nominal	50/60 Hz				
Arus AC nominal	14.5 A	17.4 A	21.7 A	29.0 A	36.2 A
Arus AC maks.	16.5 A	19.1 A	23.8 A	31.9 A	36.2 A
Faktor daya	> 0,99 (nominal)				
THD	< 3 %				
03 Baterai — antarmuka DC					
Kimia sel	LiFePO ₄				
Rentang tegangan baterai	180–800 V				
Arus isi / lepas maks.	50 A				
Daya isi / lepas maks.	10 kW	12 kW	15 kW	20 kW	25 kW
Suhu operasi baterai	–20 °C hingga +50 °C (nominal penuh, pemanasan sel)				
Komunikasi BMS	CAN · BMS AutoSync™				
04 Cadangan — output EPS					
Daya cadangan nominal	10 kW	12 kW	15 kW	20 kW	25 kW
Daya cadangan puncak (10 s)	15 kW	18 kW	22.5 kW	30 kW	37.5 kW
Transisi jaringan ke EPS ³	< 10 ms				
Tegangan output	3L/N/PE, 220/380 V; 230/400 V; 240/415 V				
Operasi paralel ⁵	Hingga 4 unit · total 100 kW / 690 kWh				
05 Efisiensi					
Efisiensi maks. (DC-AC) ²	98.4 %				
Efisiensi tertimbang Eropa	97.9 %				
Efisiensi MPPT (statis)	> 99.9 %				
06 Proteksi					
Proteksi polaritas terbalik DC	Ya				
Proteksi hubung singkat AC	Ya				
Pemantauan gangguan tanah (RCMU)	Terintegrasi · setara RCD Tipe B				
Proteksi lonjakan (DC / AC)	Tipe II / Tipe II (terintegrasi)				
Proteksi sisi AC	RCMU Tipe B · pemantauan gangguan tanah (terintegrasi)				
AFCI	Opsional				
07 Lingkungan & mekanik					
Suhu operasi inverter	–30 °C hingga +60 °C (penurunan daya > 45 °C)				
Tingkat proteksi	IP66 (IEC 60529)				
Kategori iklim	4K26 (IEC 60721-3-4)				
Dimensi (L × T × D) — inverter	558 × 604 × 252 mm				
Berat — inverter	< 51 kg				
Emisi kebisingan	≤ 50 dB(A) @ 1 m				
Pendinginan	Aktif, kipas kecepatan variabel cerdas				
08 Komunikasi & antarmuka					
Antarmuka	WiFi, LAN, CAN, RS485, GPRS				
Smart grid	DRM, SG Ready, EEBUS, SunSpec, OCPP				
Pengisian EV	OCPP 1.6 / 2.0 · sesuai §14a EnWG · siap V2G				
09 Sertifikasi & standar ⁴					
Standar jaringan	EN50549-1:2019, EN50549-10:2022, C10/11:2021, TOR Erzeuger Type A:2022, OVE-Richtlinie R25:2020, VDE4105:2018, VDE0124-100:2020, NC RFG, Type ABCD, PTPIREE, NRS097-2-1				
Keamanan & EMC	E-EMC: IEC/EN61000-6-1/2/3/4 · CE-LVD: IEC/EN62109-1:2010, IEC/EN62109-2:2011, IEC/EN62477-1:2022 · CE-RoHS: IEC63000:2018				
Keamanan baterai	IEC 62619, UN 38.3, IEC 63056, VDE 2510-50, RoHS				
10 Pemesanan & garansi					
Model inverter	Matic-10kW-50A	Matic-12kW-50A	Matic-15kW-50A	Matic-20kW-50A	Matic-25kW-50A
Garansi inverter	10 tahun standar				
Garansi baterai	10 tahun · 8.000 siklus @ 90% DoD				
Ketergantungan cloud	Tidak ada — kontrol lokal penuh, garansi tidak batal jika diputuskan				

¹ $I_{sc,pv} = I_{sc}(STC) \times 1,25$ sesuai IEC 60364-7-712. · ² Efisiensi puncak sesuai EN 50530 (230 V / 50 Hz / +25 °C). · ³ Diukur pada beban resistif nominal sesuai IEC 62040-3. · ⁴ Konfigurasi grid-code khusus negara diterapkan saat pengaktifan. Sertifikasi tambahan tersedia atas permintaan. · ⁵ Operasi paralel hanya SKU sama · sinkronisasi CAN master-slave · satu master EPS per cluster.

Tampilan mekanik

Gambar teknis resmi · konfigurasi 4 modul · semua dimensi dalam mm

Dimensi Pemasangan



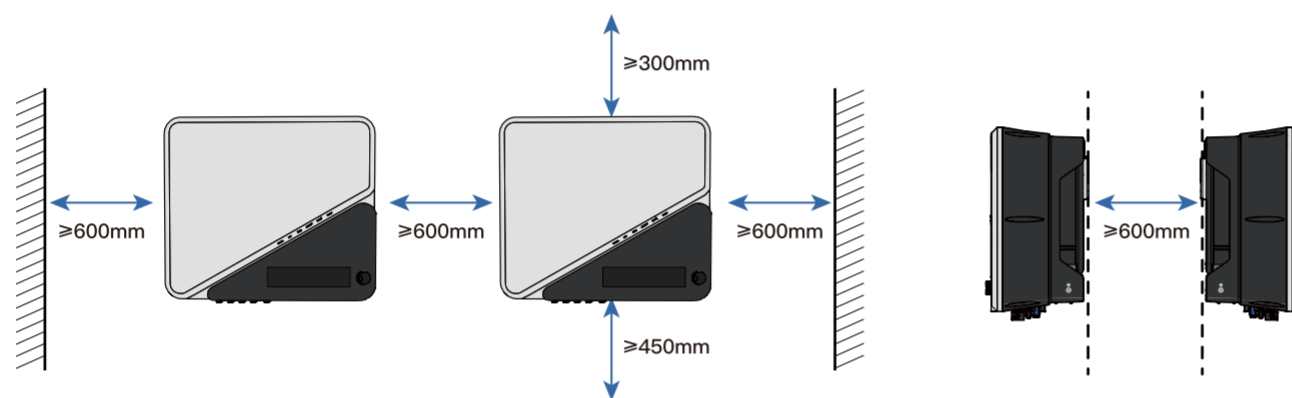
585 mm

LEBAR

1457 mm

TINGGI

Jarak Bebas Pemasangan yang Direkomendasikan



420 mm

KEDALAMAN

4M

KONFIG. BATERAI

Rentang instalasi

PERMUKAAN PENOPANG	Beton atau pasangan bata · tidak mudah terbakar · kering dan rata
BEBAN DINDING	Pembawa instalasi $\geq 4 \times$ berat inverter · permukaan rentan resonansi dilarang
LINGKUNGAN	Inverter IP66 · $-30\text{ }^{\circ}\text{C}$ hingga $+60\text{ }^{\circ}\text{C}$ · hindari sinar matahari langsung
JARAK BEBAS	≥ 600 mm samping / jarak ke objek · ≥ 300 mm atas · ≥ 450 mm bawah
UKURAN PEMASANGAN	Inverter $558 \times 604 \times 252$ mm Kedalaman sisi baterai 415 mm · jarak dinding 97 mm
BACKSHEET	Kencangkan dengan 4 x baut ekspansi M6 x 60 sesuai manual pengguna bagian 6.2.3

Pengaktifan & servis

PENGATURAN	Wattsonic Installer app · pengaktifan lokal · < 30 menit
FIRMWARE	Update OTA bertanda · roll-out bertahap · roll-back
KODE NEGARA	Dipilih saat pengaktifan · dapat dikonfigurasi ulang
AKSES SERVIS	Depan · tanpa jarak bebas belakang / samping untuk perbaikan
PENGGANTIAN MODUL	Mampu hot-swap · cluster tetap online
WAKTU TUNGGU RMA	Tipikal 5 hari kerja · stok bonded EU

Matriks sertifikasi pasar

Status per 2026-04 · hubungi penjualan lokal untuk versi terbaru

Pasar	Kode jaringan	Inverter	Baterai	Integrasi	Subsidi
Jerman	VDE-AR-N 4105 · §14a EnWG	tersertifikasi	tersertifikasi	\$14a native	KfW 442
Belanda	NEN-EN 50549-1 · Netbeheer NL	tersertifikasi	tersertifikasi	EEBUS	ISDE
Italia	CEI 0-21 · CEI 0-16	tersertifikasi	tersertifikasi	OCPP 2.0	Superbonus
Spanyol	RD 1699/2011 · NTS de ENTSO-E	tersertifikasi	tersertifikasi	OCPP 2.0	Next Gen
Prancis	NF C15-100 · Enedis DTR	tersertifikasi	tersertifikasi	OCPP 2.0	MaPrimeR.
Britania Raya	G98 / G99 · ENA EREC	tersertifikasi	tersertifikasi	OCPP 2.0	EC04 / SEG
Nordik (SE/NO/DK/FI)	EIFS 2018:2 · NEK 399 · DS/EN 50549-1	tersertifikasi	tersertifikasi	Nordpool	var. negara
Austria / Swiss	TOR Erzeuger · NA/EEA-NE7-CH2020	tersertifikasi	tersertifikasi	EEBUS	EAG / PS
Polandia	IRIESD · NC RfG PL	tersertifikasi	tersertifikasi	Q3 2026	Mój Prąd
Belgia / Luksemburg	Synergid C10/11 · ILR 2022	tersertifikasi	tersertifikasi	OCPP 2.0	var. wilayah

Catatan tentang program subsidi: Nama skema yang ditampilkan (KfW 442, ISDE, Superbonus, MaPrimeRénov', EC04, Mój Prąd, EAG, Next Gen, dsb.) bersifat indikatif per 2026-04. Kelayakan, batas, jendela aplikasi dan prasyarat teknis sering berubah – selalu konfirmasi status terkini dan kelayakan produk dengan penjualan Wattsonic lokal atau otoritas skema nasional sebelum mengajukan penawaran.

Revisi terbaru
wattsonic.com/ds/wattmatic
rev=DS-2026-04

