

三相混合储能系统 · 户用

WattMatic

AIO Home

混合逆变器、LiFePO₄ 储能与智能电网控制器。单一认证系统。

面向全欧户用及轻商业部署的统一三相平台。专为符合 §14a EnWG、EN 50549-1 及 VDE-AR-N 4105 要求而设计,原生兼容 EEBUS、SG Ready、OCPP 2.0 和 SunSpec。



| 型号 | 型号 | 型号 | 型号 | 型号 |
|----------------|----------------|----------------|----------------|----------------|
| 10K | 12K | 15K | 20K | 25K |
| Matic-10kW-50A | Matic-12kW-50A | Matic-15kW-50A | Matic-20kW-50A | Matic-25kW-50A |

图示 · 6M · 23.04 KWH 标称 / 20.74 可用

欧洲效率

97.9 %

峰值 98.4 % · EN 50530
加权 · 230 V / 50 Hz
于 +25 °C 下测量

循环寿命

8,000

@ 90 % DoD · 25 °C
10 年后 SoH ≥ 70 %
通过 IEC 62619 认证

备电切换时间

<10 ms

电网 → EPS · 额定负载
三相对称
符合 EN 50549-1

质保

10 年

逆变器 + 电池
统一系统质保
单一来源 RMA

平台架构

专为欧盟部署打造。

四路 MPPT、三相对称输出、IP66 及集成加热器使 WattMatic 能够在 -20 °C 至 +45 °C——欧盟用户部署气候范围——内输出满额定功率,并在 -30 °C / +60 °C 下平滑降额。模块级主动均衡将电池簇的有效寿命延伸至质保期之外。

01 / 全天候适应范围

-20 °C 至 +45 °C 满额定输出。
扩展范围至 -30 °C / +60 °C。

IP66 密封外壳,电池侧集成预热器。在整个欧洲气候范围——北欧寒冬、伊比利亚酷暑、阿尔卑斯过渡季——均可输出铭牌功率,并在极端工况下平滑降额。

| | |
|----|-----------------------------|
| 外壳 | IP66 / IP54(电池) · 防腐等级 C4-M |
| 散热 | 强制风冷 · 智能变速风扇 |
| 噪声 | ≤ 50 dB(A) @ 1 m |
| 海拔 | 2,000 m 以内满功率 · 4,000 m 降额 |



02 / 安装条件

两处连接。
< 30 分钟完成调试。

电池落地堆叠、逆变器壁挂安装,一路 DC 母线、一路 CAN 线。无需 DC 汇流箱、无需单独 BMS 机柜、无需多厂商集成。一份质保覆盖整个系统。

| | |
|-----|-------------------------|
| 逆变器 | ≤ 51 kg · 壁挂式 · 单人安装 |
| 模块 | 可堆叠 3-9 层 · 底座式 · 堆叠免工具 |
| 调试 | 基于 App · 4 步 · 远程固件升级 |
| 服务 | 现场模块更换 · 无需系统停机 |

03 / BMS AutoSync™

模块级主动均衡

每个模块自我均衡。
第五年可继续扩容。

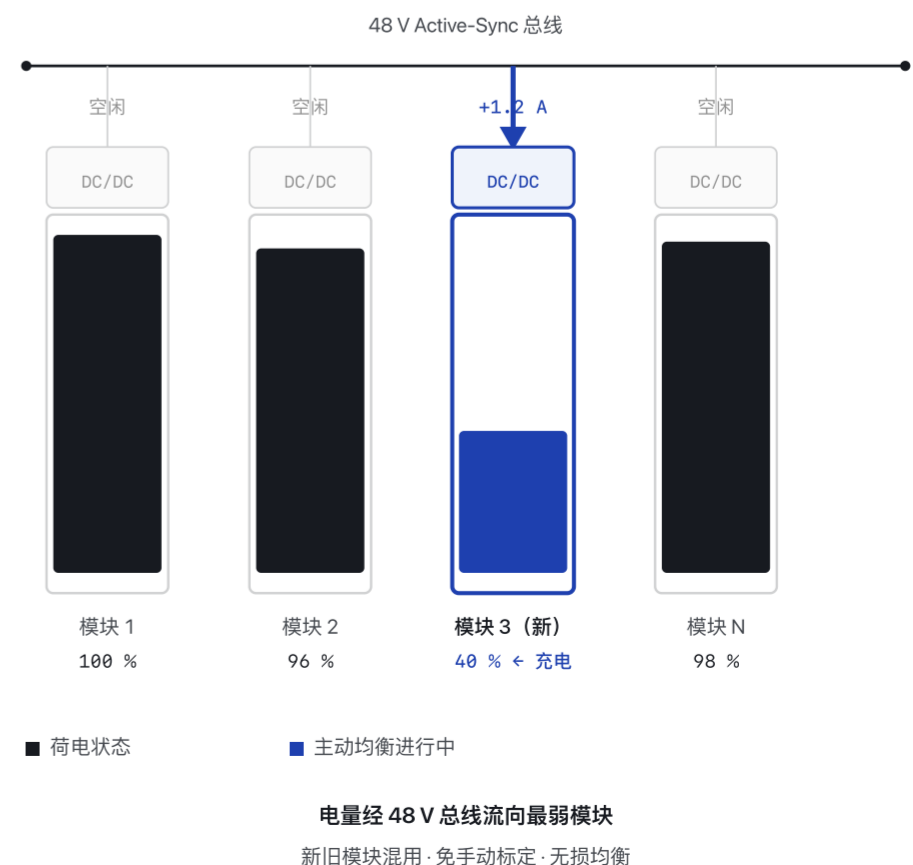
每个模块均配备专属 DC-DC 均衡变换器,连接至共享 48 V 同步总线。不同于被动均衡——后者从最强模块放电、将整簇能量限制于最弱模块——AutoSync 在模块间重新分配电荷,因此容量不一致不再决定可用能量。

直接工程结果:客户可以在 5 年后增加新模块而无需将旧电池堆降至其 SoH 水平。木桶短板问题得以消除。

1.2 A
最大均衡
电流 / 模块

±15 mV
模块间
电压偏差

>5 年
模块扩容
兼容期



消除深度放电现场服务。

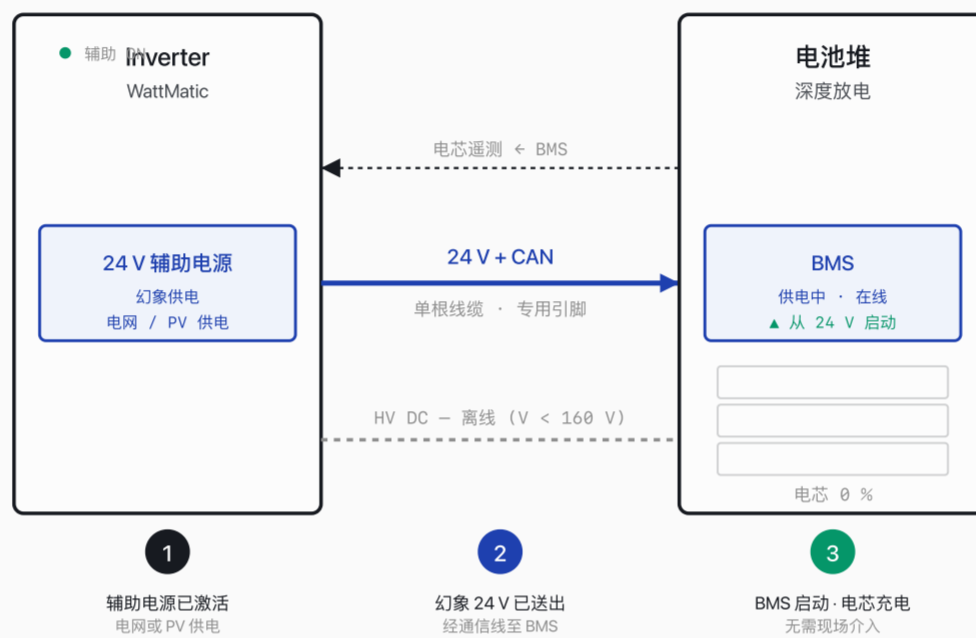
业内首创 · 专利申请中。

几乎所有高压户用电池的 BMS 均从 **电池堆本身** 取电。当电池堆耗尽时, BMS 无法启动——因此逆变器无法为其充电——因此**技工必须携带手动充电器上门, 系统才能重启**。这种故障模式几乎存在于当今市场上所有主流 HV 户用电池。我们通过工程化消除了这一问题: 设计了源自电网或光伏的**专用 24 V 辅助电源**, 通过标准通讯电缆送至 BMS。



环境 -18 °C · 电池 8 % · 系统在线

预测休眠。离网黑启动。无需技工。



- 1 辅助电源已激活
电网或 PV 供电
- 2 幻象 24 V 已送出
经通信线至 BMS
- 3 BMS 启动 · 电芯充电
无需现场介入

A 幽灵电源唤醒

当 HV DC 母线低于截止电压时, 逆变器通过标准通讯电缆向 BMS 输出稳压 **24 V DC**。BMS 仅靠辅助电源即可启动——无需人工干预。

B 预测性休眠与唤醒

调度器分析光伏预测发电量与电价信号; 当预测到多日闲置(如度假屋、冬季低光伏)时, 逆变器指令 BMS 进入**深度休眠**, 并按需唤醒 24 V 辅助电源。寄生电流降至微安级。

C 离网黑启动

在电池堆耗尽的长时间停电中, **仅凭光伏**即可激活辅助电源、唤醒 BMS 并在日出后重建 HV 母线。无需电网、无需发电机、无需技工——系统自行恢复。

D 逆变器供电电芯加热

0 °C 以下 LiFePO₄ 电芯无法接受充电——大多数系统只能等待电芯被动回温。WattMatic 通过 **HV DC +/- 母线** 输出恒压; BMS 将该电能导入**内部加热片回路**而非电芯堆, 使电芯预热至可充温度阈值。可在 **-25 °C 环境下全冬季运行**, 无需外部加热环路。

深度放电恢复 · 行业对比

| | 典型 OEM | WattMatic |
|---------------------|----------|-----------|
| 零电量电池堆下 BMS 启动 | × 不支持 | ✓ 自动 |
| 派遣现场技工 | 需要 | 无 |
| 典型恢复时间 ¹ | 3 - 10 天 | < 60 s |
| 第二住所预测休眠 | — | 原生 |
| 离网自恢复(仅光伏) | — | 黑启动 |

¹ “典型 OEM” 恢复时间窗源自 Wattsonic 现场服务日志及主要 HV 户用电池平台的公开 RMA 流程记录(2023-2025)。具体数值因安装商与备件可得性而异。

24 V

至 BMS 的辅助电源电压 · ±2 %

任意

唤醒所需电池堆 SOC

<60 s

BMS 启动至涓流充电开始

<500 μA

BMS 睡眠模式寄生电流

PV 仅

离网黑启动能源来源

WattDesk 控制栈

边缘调度,无云端锁定。

面向光伏、电池、电动车充电桩与热泵的全屋 AI 调度,依据日前现货价格、天气预报及本地约束每 15 分钟重新优化。本地运行;云服务可选,用于车队管理及 VPP 参与。

04 / 调度引擎

WattDesk · 15 分钟预测窗口

从电价套利到全屋能源优化。

单一模型综合优化现货价格、光伏预测、电池 SoC、热泵需求和电动车排程——生成协调的 96 步设定值计划。集成商可通过 Modbus-TCP 或 MQTT 访问该计划。

动态电价 API

ENTSO-E · Tibber · aWATTar
Octopus · Nordpool · EPEX

VPP 与电网服务

FCR / aFRR 竞价
符合 §14a EnWG

热泵 + 电动车

SG Ready · EEBUS
OCPP 1.6 / 2.0

本地自主运行

100% 边缘运行
Modbus / MQTT 主机 API



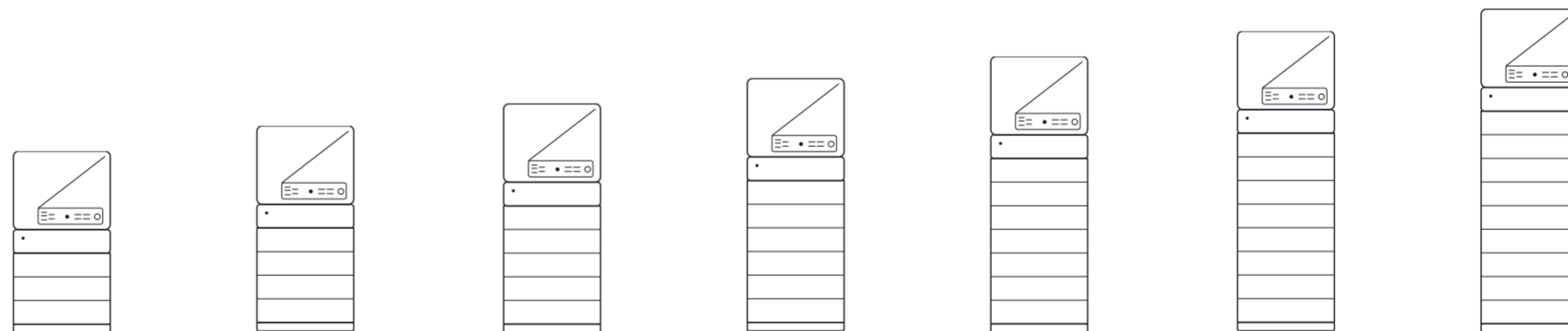
互操作性矩阵

● 无需网关 原生协议 · 设备端

| 智能电网 | 电动出行 | 现场总线 | 联网 |
|-----------------------|--------------------|---------------------|------------------------|
| EEBUS v1.0.1 | OCPP 1.6 / 2.0 | Modbus RTU RS485 | Ethernet 10/100 Base-T |
| SG Ready Cl. 2/3 | ISO 15118 V2G 就绪 | Modbus TCP Ethernet | Wi-Fi 802.11 b/g/n |
| SunSpec Modbus v2.1 | IEC 61851 Mode 3/4 | CAN 2.0B · 500 k | GPRS 选配调制解调器 |
| DRM 0-8 AS/NZS 4777.2 | 负载管理 API REST/MQTT | MQTT v3.1.1/v5 | CAN 电池 / 并联母线 |
| §14a EnWG 2024+ | | 数字 I/O 4 × 干接点 | RS485 现场接口 |

电池簇配置

LiFePO₄ · 180-800 V · 最大 50 A · 8,000 循环 @ 90 % DoD · 10 年质保



| 配置 | 3M | 4M | 5M | 6M | 7M | 8M | 9M |
|--------------------------|---|-----------|-----------|-----------|-----------|-----------|-----------|
| 标称容量 ¹ | 11.52 kWh | 15.36 kWh | 19.20 kWh | 23.04 kWh | 26.88 kWh | 30.72 kWh | 34.56 kWh |
| 可用容量 ¹ | 10.37 kWh | 13.82 kWh | 17.28 kWh | 20.74 kWh | 24.19 kWh | 27.65 kWh | 31.10 kWh |
| 标称电压 | 230.4 V | 307.2 V | 384.0 V | 460.8 V | 537.6 V | 614.4 V | 691.2 V |
| 最大充电 / 放电功率 ¹ | 11.5 kW | 15.4 kW | 19.2 kW | 23.0 kW | 26.9 kW | 30.7 kW | 34.6 kW |
| 电池簇高度 | 637 mm | 775 mm | 914 mm | 1,052 mm | 1,191 mm | 1,329 mm | 1,468 mm |
| 系统高度(含逆变器) | 1,426 mm | 1,564 mm | 1,703 mm | 1,841 mm | 1,980 mm | 2,118 mm | 2,257 mm |
| 重量 | 107 kg | 136 kg | 165 kg | 194 kg | 223 kg | 252 kg | 281 kg |
| 容量保持率 | 10 年 / 8,000 循环后 ≥ 70 % | | | | | | |
| BMS 与均衡 | CAN · BMS AutoSync™ · 模块级主动均衡 | | | | | | |
| 工作温度 | -20 °C 至 +50 °C(含主动电芯加热) | | | | | | |
| 质保 / 认证 ² | 10 年 · IEC 62619 · UN 38.3 · IEC 63056 · VDE 2510-50 · RoHS | | | | | | |

每台逆变器可扩展至 5 个电池簇(最大 172.8 kWh) · 最多 4 台逆变器并联(总计 100 kW / 690 kWh) · 支持 ≤ 5 年内不同批次模块混用。

¹ 于 +25 °C、0.2 C 倍率、100 % DoD 下于 DC 侧测量。充放电功率基于标称电压;实际功率取决于 SoC、环境及电芯温度。 · ² 质保摘要;完整条款以 Wattsonic 有限质保条件为准。

性能包络

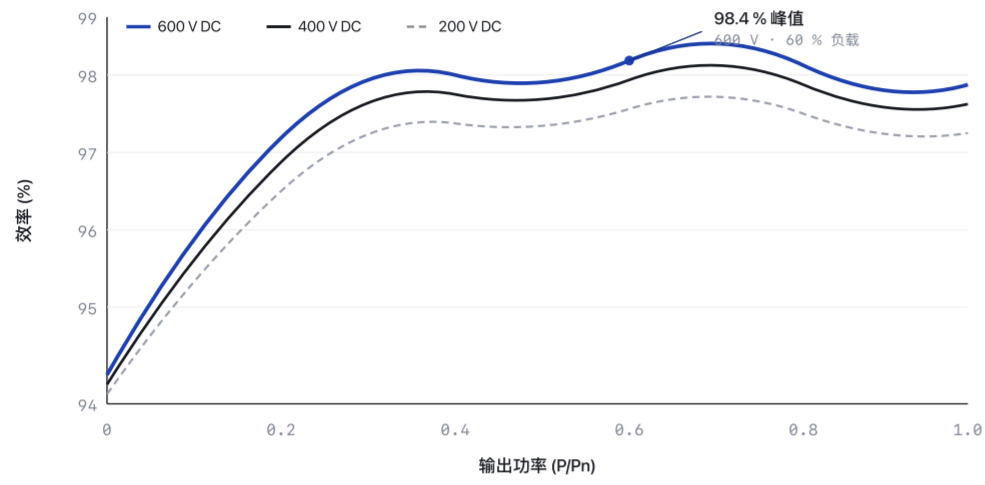
为集成商提供的选型数据。

实测,而非仿真。所有曲线均来自 TÜV 见证的验收测试,除非另有说明均在 +25 °C 标称条件下进行。参考条件依据 EN 50530、IEC 61683 及 IEC 62040-3。

逆变器效率

EN 50530 · 图 01

DC-AC 转换效率相对输出功率的曲线,对应三种 DC 输入电压。15 kW 机型,230 V / 50 Hz。



98.4%
峰值 · 600 V · 60% 负载

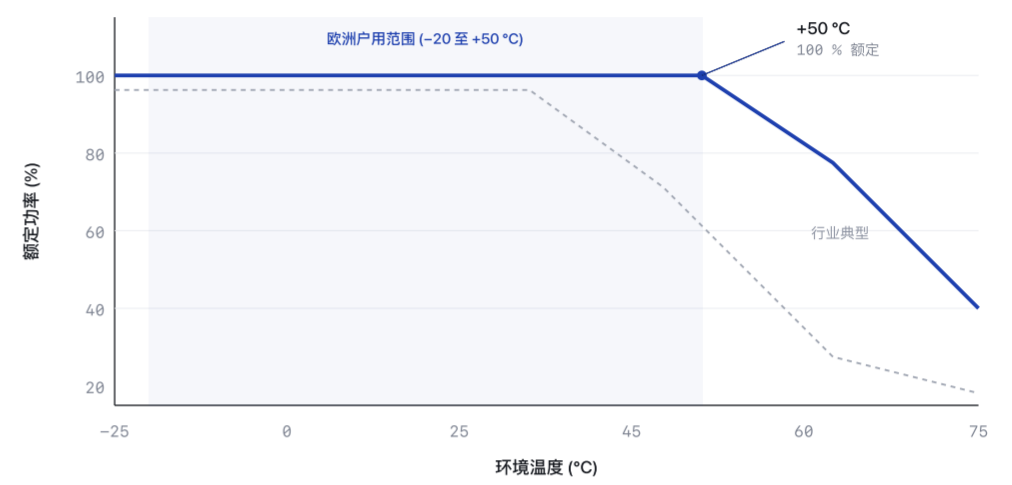
97.9%
欧洲效率 · 加权

97.5%
CEC 加权

温度降额

IEC 62109 · 图 02

额定输出相对环境温度的曲线。在全欧气候范围内保持满功率。



-20 → +50 °C
全输出范围

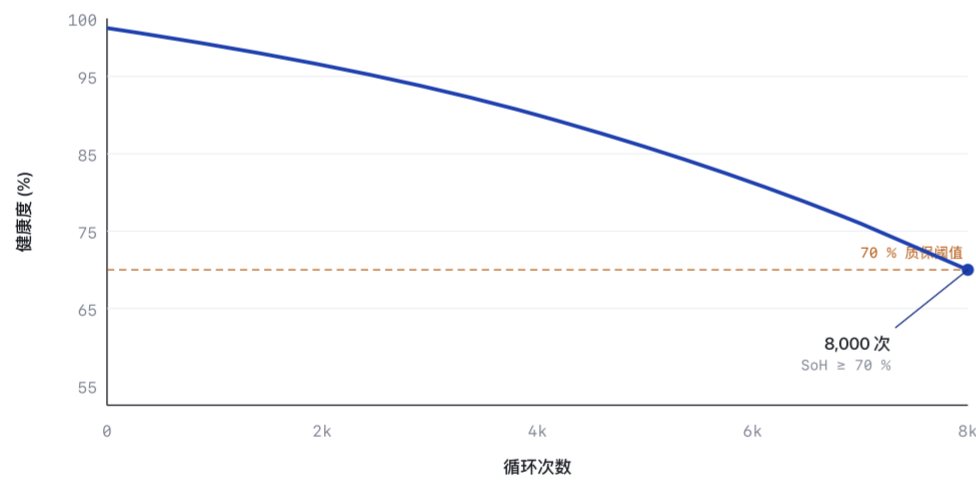
+60 °C
80% 降额输出

+70 °C
关机保护

电池循环寿命

IEC 62619 · 图 03

90% DoD、1 C 充电 / 1 C 放电、25 °C 下的健康状态保持率。已加速试验以对齐日历投影。



8,000
循环至 70% SoH

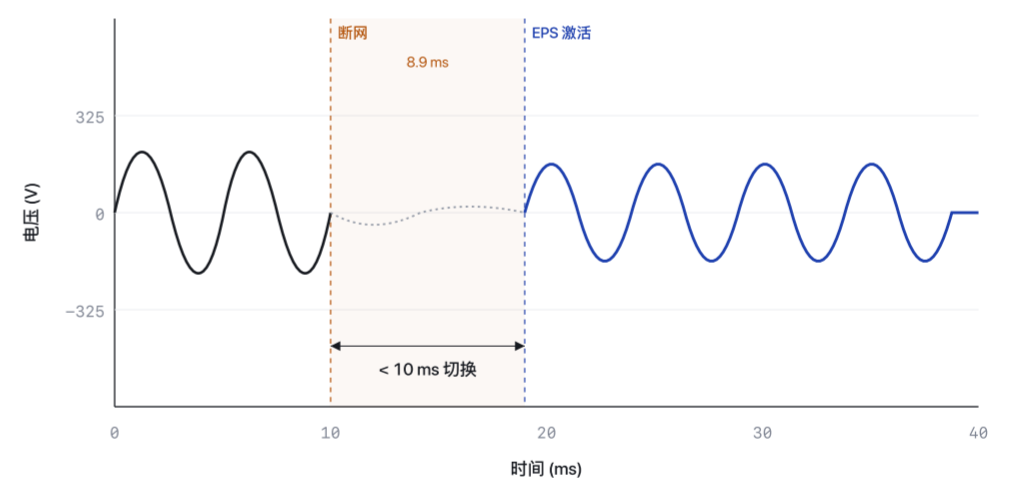
0.3%
年度日历衰减

90%
可用 DoD(质保)

电网至 EPS 切换

IEC 62040-3 · 图 04

额定阻性负载下市电丢失期间的三相电压包络。示波器截图,标称 230 V。



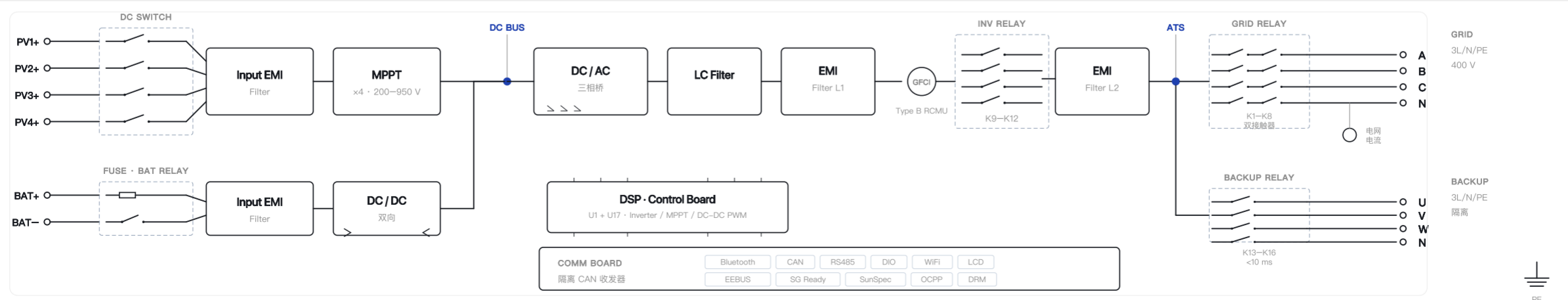
< 10 ms
电网 → EPS 切换

230 V ± 2%
EPS 电压稳定度

100%
不平衡负载能力

逆变器拓扑

三相混合 · 4 × MPPT · <10 ms ATS 备电 · B 型 RCMU



完整规格

全部五款机型。全部参数。

标称值基于 230 V / 50 Hz、+25 °C 环境条件。数值受 EN 50530 与 IEC 62109 所定义的元件公差影响。**高亮行**标注了对系统设计最具决定性的参数。

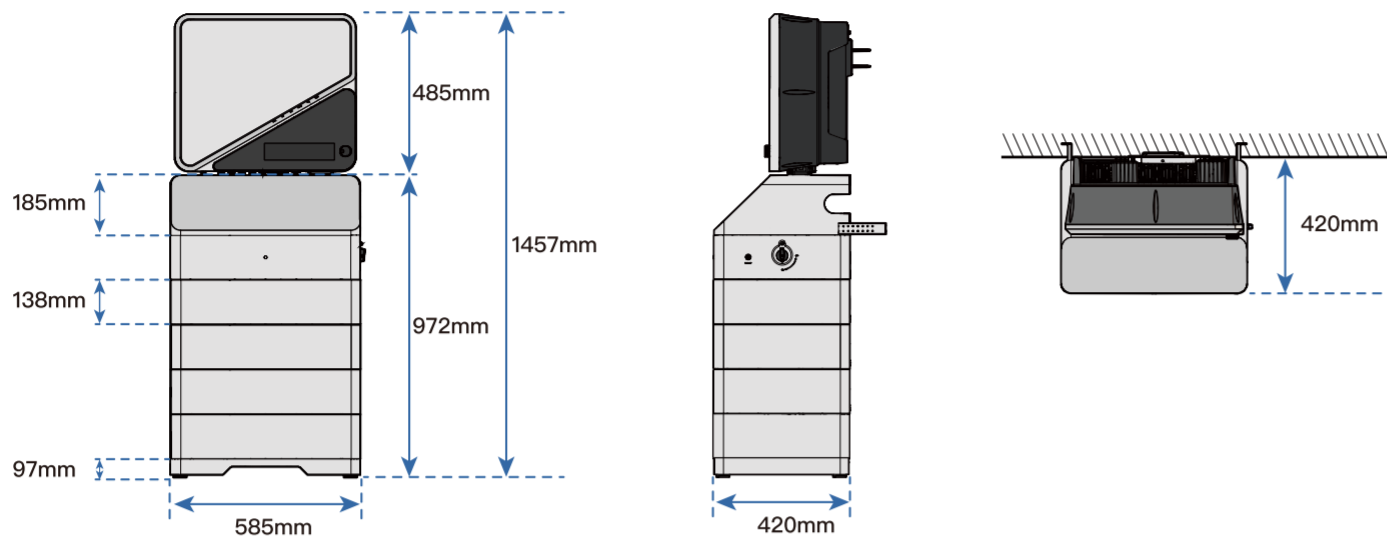
| 参数 | 10K | 12K | 15K | 20K | 25K |
|--|---|----------------|--|----------------|----------------|
| 01 DC 输入—PV 侧 | | | | | |
| 最大 PV 功率 | 20 kW | 24 kW | 30 kW | 40 kW | 40 kW |
| 最大 DC 输入电压 | | | 1,000 V | | |
| 额定输入电压 | | | 620 V | | |
| 最小输入 / 启动电压 | | | 150 V / 180 V | | |
| MPPT 电压范围 | | | 200–950 V(> 850 V 降额) | | |
| 满功率 MPPT 范围 | | | 300–850 V | | |
| MPP 跟踪器数量 | | | 4 | | |
| 每路 MPPT 组串数 | | | 1(共 4 路 DC 输入) | | |
| 最大输入电流 | | | 20 A × 4 | | |
| 最大可用 DC 功率 / MPPT(850 V 时) | | | 17 kW × 4 | | |
| 最大短路电流($I_{sc\text{pv}}$) ¹ | | | 30 A × 4 | | |
| 02 AC 输出—电网侧 | | | | | |
| 额定 AC 输出功率 | 10 kW | 12 kW | 15 kW | 20 kW | 25 kW |
| 最大视在功率 | 11 kVA | 13.2 kVA | 16.5 kVA | 22 kVA | 25 kVA |
| 标称电网电压 | | | 3L/N/PE,220/380 V;230/400 V;240/415 V | | |
| 标称频率 | | | 50/60 Hz | | |
| 额定 AC 电流 | 14.5 A | 17.4 A | 21.7 A | 29.0 A | 36.2 A |
| 最大 AC 电流 | 16.5 A | 19.1 A | 23.8 A | 31.9 A | 36.2 A |
| 功率因数 | | | > 0.99(额定) | | |
| THD | | | < 3% | | |
| 03 电池—DC 接口 | | | | | |
| 电化学体系 | | | LiFePO ₄ | | |
| 电池电压范围 | | | 180–800 V | | |
| 最大充电 / 放电电流 | | | 50 A | | |
| 最大充电 / 放电功率 | 10 kW | 12 kW | 15 kW | 20 kW | 25 kW |
| 电池工作温度 | | | –20 °C 至 +50 °C(满额定,含电芯加热) | | |
| BMS 通讯 | | | CAN · BMS AutoSync™ | | |
| 04 备电—EPS 输出 | | | | | |
| 额定备电功率 | 10 kW | 12 kW | 15 kW | 20 kW | 25 kW |
| 峰值备电功率(10 s) | 15 kW | 18 kW | 22.5 kW | 30 kW | 37.5 kW |
| 电网至 EPS 切换 ³ | | | < 10 ms | | |
| 输出电压 | | | 3L/N/PE,220/380 V;230/400 V;240/415 V | | |
| 并联运行 ⁵ | | | 最多 4 台 · 合计 100 kW / 690 kWh | | |
| 05 效率 | | | | | |
| 最大效率(DC-AC) ² | | | 98.4% | | |
| 欧洲加权效率 | | | 97.9% | | |
| MPPT 效率(静态) | | | > 99.9% | | |
| 06 保护 | | | | | |
| DC 反极性保护 | | | 是 | | |
| AC 短路保护 | | | 是 | | |
| 接地故障监测(RCMU) | | | 集成 · 等效 B 型 RCD | | |
| 浪涌保护(DC / AC) | | | II 型 / II 型(集成) | | |
| AC 侧保护 | | | B 型 RCMU · 接地故障监测(集成) | | |
| AFCI | | | 选配 | | |
| 07 环境与机械 | | | | | |
| 逆变器工作温度 | | | –30 °C 至 +60 °C(> 45 °C 降额) | | |
| 防护等级 | | | IP66(IEC 60529) | | |
| 气候类别 | | | 4K26(IEC 60721-3-4) | | |
| 尺寸(W × H × D) — 逆变器 | | | 558 × 604 × 252 mm | | |
| 重量 — 逆变器 | | | < 51 kg | | |
| 噪声排放 | | | ≤ 50 dB(A) @ 1 m | | |
| 散热 | | | 主动式智能变速风扇 | | |
| 08 通讯与接口 | | | | | |
| 接口 | | | WiFi、LAN、CAN、RS485、GPRS | | |
| 智能电网 | | | DRM、SG Ready、EEBUS、SunSpec、OCPP | | |
| 电动车充电 | | | OCPP 1.6 / 2.0 · 符合 §14a EnWG · V2G 就绪 | | |
| 09 认证与标准 ⁴ | | | | | |
| 电网标准 | EN50549-1:2019, EN50549-10:2022, C10/11:2021, TOR Erzeuger Type A:2022, OVE-Richtlinie R25:2020, VDE4105:2018, VDE0124-100:2020, NC RFG, Type ABCD, PTPIREE, NRS097-2-1 | | | | |
| 安全与 EMC | E-EMC: IEC/EN61000-6-1/2/3/4 · CE-LVD: IEC/EN62109-1:2010, IEC/EN62109-2:2011, IEC/EN62477-1:2022 · CE-RoHS: IEC63000:2018 | | | | |
| 电池安全 | IEC 62619, UN 38.3, IEC 63056, VDE 2510-50, RoHS | | | | |
| 10 订购与质保 | | | | | |
| 逆变器型号 | Matic-10kW-50A | Matic-12kW-50A | Matic-15kW-50A | Matic-20kW-50A | Matic-25kW-50A |
| 逆变器质保 | 10 年标准 | | | | |
| 电池质保 | 10 年 · 8,000 循环 @ 90 % DoD | | | | |
| 云端依赖 | 无 — 完全本地控制,断网不影响质保 | | | | |

¹ $I_{sc\text{pv}} = I_{sc}(\text{STC}) \times 1.25$, 依据 IEC 60364-7-712。 · ² 峰值效率依据 EN 50530(230 V / 50 Hz / +25 °C)。 · ³ 在额定阻性负载下依据 IEC 62040-3 测量。 · ⁴ 国家专属电网规范配置于调试时启用。其他认证可按需提供。 · ⁵ 仅支持相同 SKU 并联运行 · 主从 CAN 同步 · 每簇一台 EPS 主机。

机械视图

官方工程图 · 4 模块配置 · 所有尺寸以 mm 为单位

安装尺寸



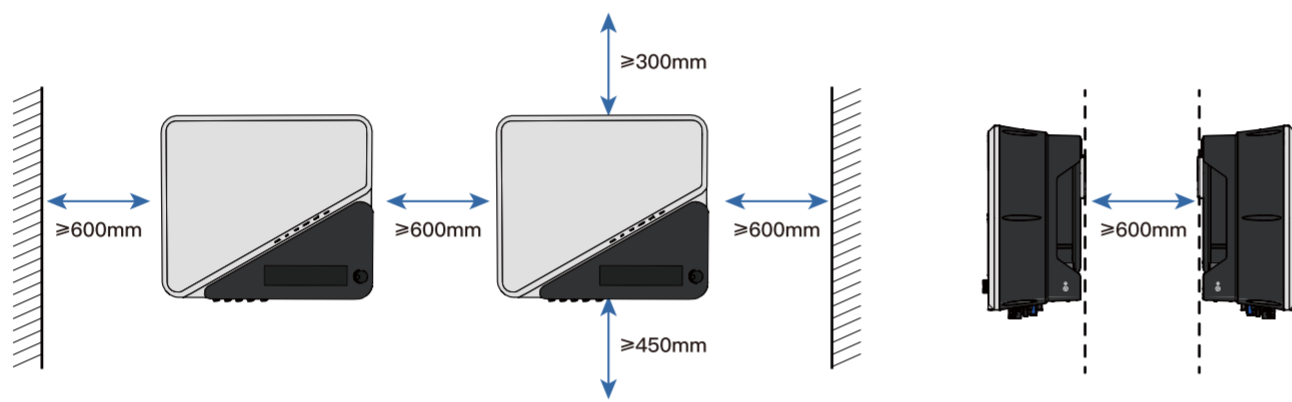
585 mm

宽度

1457 mm

高度

推荐安装间距



420 mm

深度

4M

电池配置

安装条件

| | |
|------|---|
| 支撑面 | 混凝土或砌体 · 不燃 · 干燥平整 |
| 墙面承重 | 安装承载 ≥ 4 倍逆变器重量 · 禁止在易共振表面安装 |
| 环境 | IP66 逆变器 · -30 °C 至 +60 °C · 避免阳光直射 |
| 净空 | 侧面 / 与物体间距 ≥ 600 mm · 顶部 ≥ 300 mm · 底部 ≥ 450 mm |
| 安装尺寸 | 逆变器 558 × 604 × 252 mm 电池侧深度 415 mm · 离墙距离 97 mm |
| 背板 | 按用户手册 6.2.3 节使用 4 × M6 × 60 膨胀螺栓固定 |

调试与服务

| | |
|----------|--|
| 设置 | Wattsonic Installer App · 本地调试 · < 30 分钟 |
| 固件 | OTA 签名更新 · 分阶段推送 · 可回滚 |
| 国家代码 | 调试时选择 · 可重新配置 |
| 维修检修 | 正面 · 维修无需预留后方 / 侧面净空 |
| 模块更换 | 支持热插拔 · 电池簇保持在线 |
| RMA 交付周期 | 通常 5 个工作日 · 欧盟保税仓 |

市场认证矩阵

状态截至 2026-04 · 最新信息请咨询当地销售

| 市场 | 电网规范 | 逆变器 | 电池 | 集成 | 补贴 |
|-----------------|---------------------------------------|-----|-----|----------|------------|
| 德国 | VDE-AR-N 4105 · §14a EnWG | 已认证 | 已认证 | §14a 原生 | KfW 442 |
| 荷兰 | NEN-EN 50549-1 · Netbeheer NL | 已认证 | 已认证 | EEBUS | ISDE |
| 意大利 | CEI 0-21 · CEI 0-16 | 已认证 | 已认证 | OCPP 2.0 | Superbonus |
| 西班牙 | RD 1699/2011 · NTS de ENTSO-E | 已认证 | 已认证 | OCPP 2.0 | Next Gen |
| 法国 | NF C15-100 · Enedis DTR | 已认证 | 已认证 | OCPP 2.0 | MaPrimeR. |
| 英国 | G98 / G99 · ENA EREC | 已认证 | 已认证 | OCPP 2.0 | EC04 / SEG |
| 北欧(SE/NO/DK/FI) | EIFS 2018:2 · NEK 399 · DS/EN 50549-1 | 已认证 | 已认证 | Nordpool | 按国家 |
| 奥地利 / 瑞士 | TOR Erzeuger · NA/EEA-NE7-CH2020 | 已认证 | 已认证 | EEBUS | EAG / PS |
| 波兰 | IRIESD · NC RFG PL | 已认证 | 已认证 | Q3 2026 | Mój Prąd |
| 比利时 / 卢森堡 | Synergid C10/11 · ILR 2022 | 已认证 | 已认证 | OCPP 2.0 | 按地区 |

补贴项目说明: 所列项目名称 (KfW 442, ISDE, Superbonus, MaPrimeRénov', EC04, Mój Prąd, EAG, Next Gen 等) 仅为 2026-04 时的参考信息。资格条件、额度上限、申请窗口及技术前提条件变动频繁—报价前请务必向当地 Wattsonic 销售或国家项目主管部门确认当前状态及产品适用性。

最新版本
wattsonic.com/ds/wattmatic
rev=DS-2026-04

